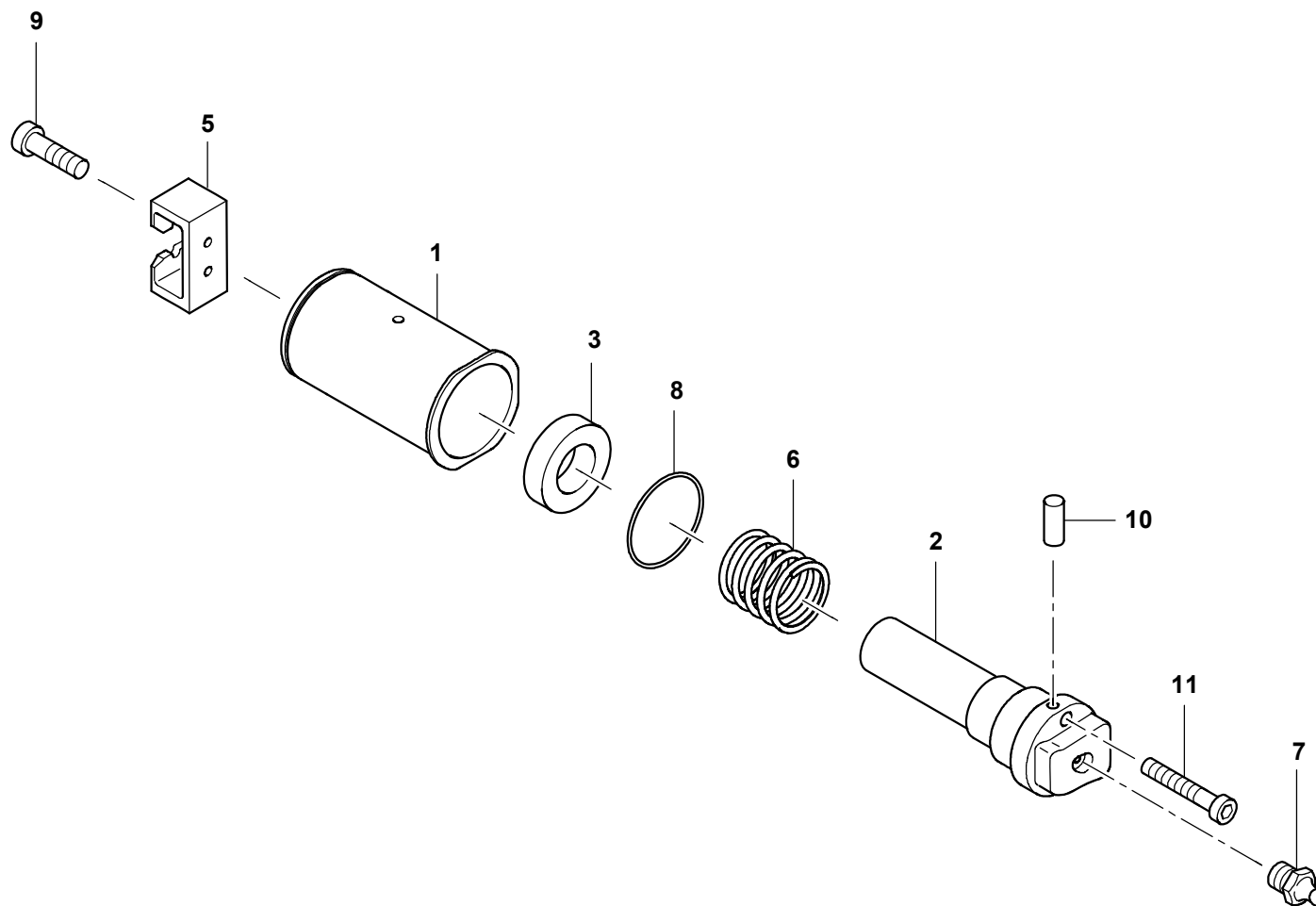


GROVEVERRIEGELUNG
LOCKINGBILDTAFEL
PICTORIAL DISPLAY**GMK 4100**

02.13

3194178-ETL B

1/1

G 506

3194178-B-BL01-0213-0000